

taurus

ASP. TAU. ULTIMATE ANIMAL CARE
Código 948984000
7AH

Electrodomésticos TAURUS
Servicio Post-Venta

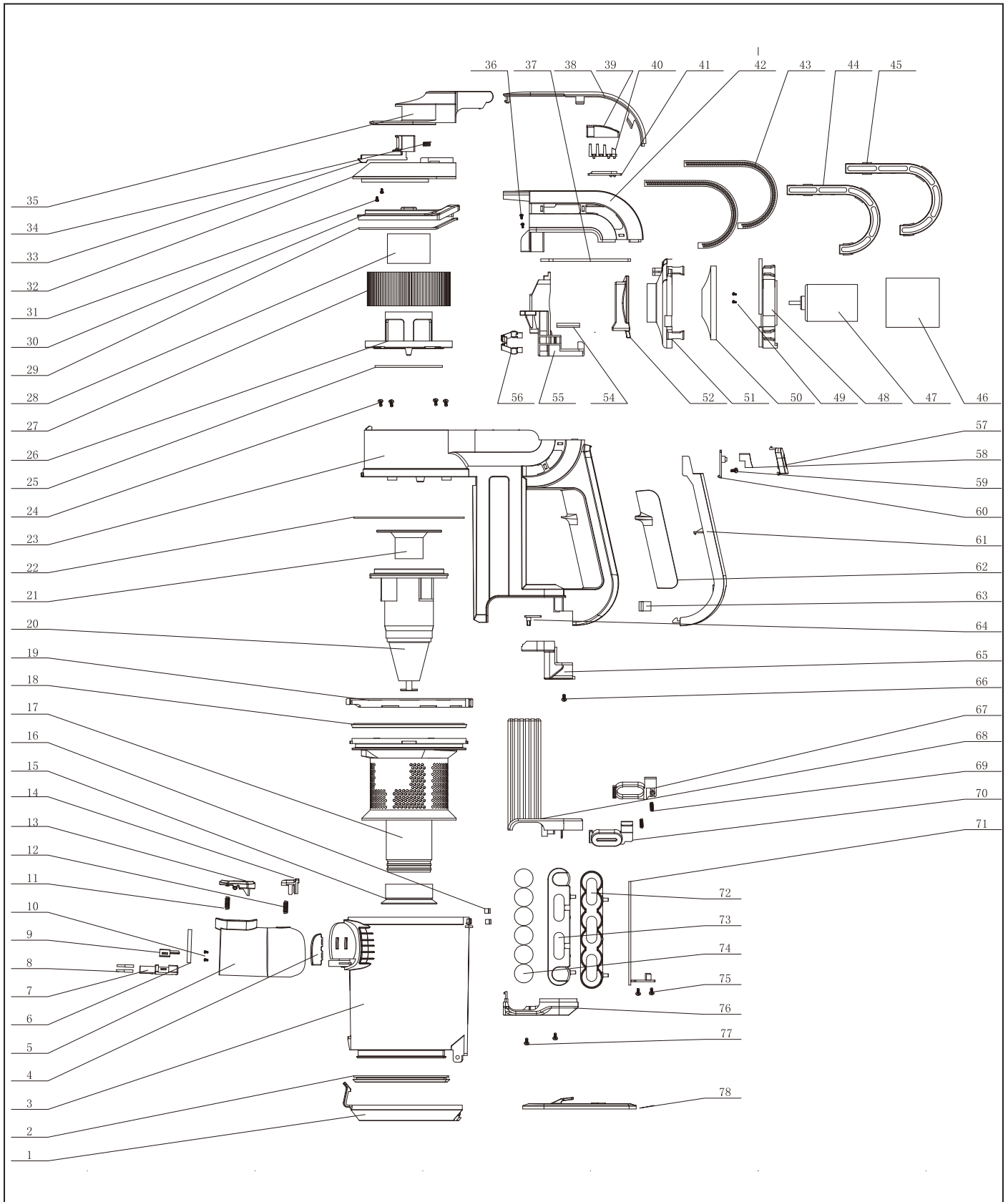
Aspirador escoba
Ultimate Animal Care



taurus

ASP. TAU. ULTIMATE ANIMAL CARE
Código 948984000
7AH

Explosionado 1



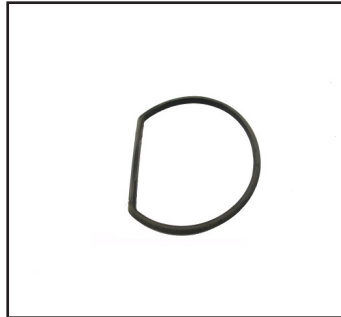
taurus

ASP. TAU. ULTIMATE ANIMAL CARE
Código 948984000
7AH

Despiece explosionado 1



091983000



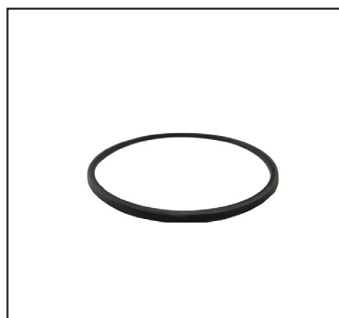
091984000



091985000



091986000



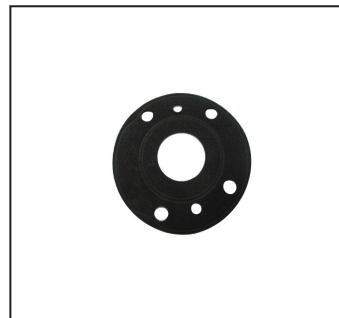
091987000



091988000



091989000



091990000



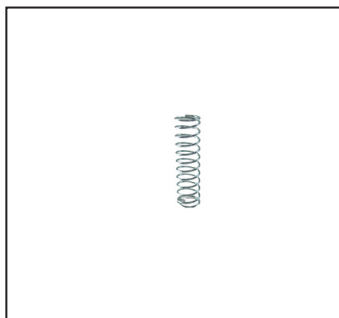
091991000



091992000



091993000



091995000



091996000



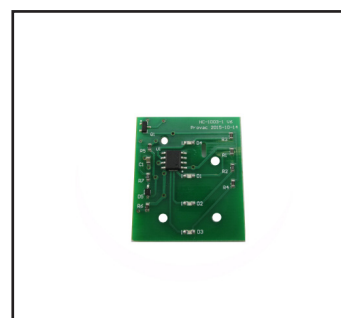
091997000



091998000



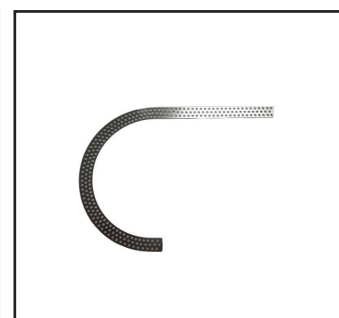
091999000



093000000



093001000



093002000

Despiece explosionado 1



093005000



Contains several components.
See detail

093006000



093007000



093008000



Contains several components.
See detail

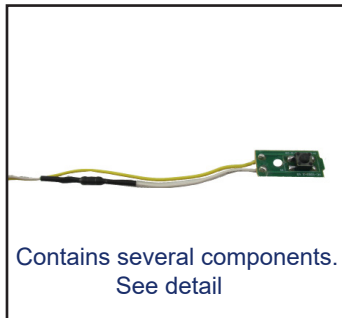
093009000



093010000



093011000

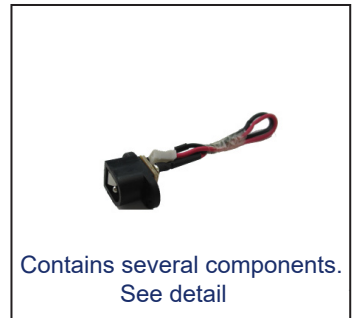


Contains several components.
See detail

093012000

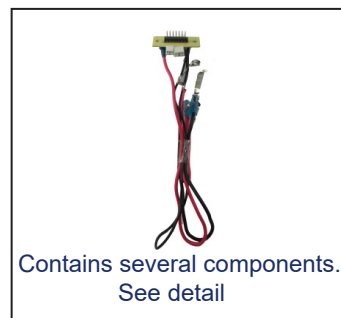


093013000



Contains several components.
See detail

093014000



Contains several components.
See detail

093015000



093016000



Contains several components.
See detail

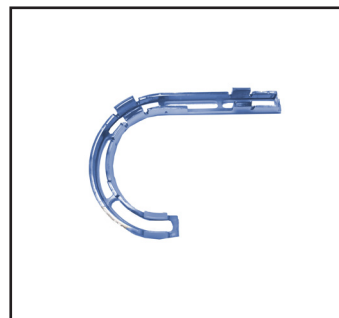
093017000



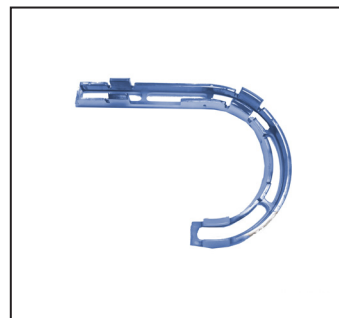
093018000



093287000



093288000



093289000

Nº	CÓDIGO	DESCRIPCIÓN	UNID.
1-2-3-4-5-6-7-8-9-10-11-12-13-14-19	091983000	CONJUNTO DEPÓSITO POLVO ULTIMATE LITHIUM	1
2	091984000	JUNTA DEPÓSITO POLVO ULTIMATE LITHIUM	1
15	091985000	ANILLO SELLADO FILTRO MALLA ULTIMATE LIT	1
17	091986000	FILTRO MALLA ULTIMATE LITHIUM	1
18	091987000	JUNTA FILTRO MALLA ULTIMATE LITHIUM	1
20	091988000	FILTRO INTERIOR MALLA ULTIMATE LITHIUM	1
21	091989000	TAPA FILTRO INTERIOR MALLA ULTIMATE LI	1
22	091990000	JUNTA SUP. DEPÓSITO POLVO ULTIMATE LITHI	1
23 - 64	091991000	CONJUNTO CUERPO ULTIMATE LITHIUM	1
25 - 26 - 27 - 28 - 29 - 30	091992000	FILTRO HEPA ULTIMATE LITHIUM	1
32	091993000	CUBIERTA DELANTERA ULTIMATE LITHIUM	1
34	091995000	MUELLE BOTÓN LIBERACIÓN HEPA ULTIMATE	1
35	091996000	TAPA FRONTAL ULTIMATE LITHIUM	1
37	091997000	ALMOHADILLA ACÚSTICA ULTIMATE LITHIUM	1
38	091998000	TAPA CUBIERTA SUPERIOR ULTIMATE LITHIUM	1
39 - 40	091999000	INDICADOR BATERÍA ULTIMATE LITHIUM	1
41	093000000	PCB INDICADOR BATERÍA ULTIMATE LITHIUM	1
42	093001000	CUBIERTA SUPERIOR CUERPO ULTIMATE LITHIU,	1
43	093002000	FILTRO SALIDA DE AIRE ULTIMATE LITHIUM	1
46	093005000	ESPUMA ENVOLVENTE MOTOR ULTIMATE LITHIUM	1
47 - 48 - 49 - 50	093006000	CONJUNTO MOTOR ULTIMATE LITHIUM	1
51	093007000	CUBIERTA SUPERIOR MOTOR ULTIMATE LITHIUM	1
52	093008000	ANILLO AMORTIGUADOR MOTOR ULTIMATE LITHI	1
54 - 55	093009000	CONJUNTO SOPORTE MOTOR ULTIMATE LITHIUM	1
57	093010000	BOTÓN ON/OFF ULTIMATE LITHIUM	1
58	093011000	AMORTIGUADOR BOTÓN ON/OFF ULTIMATE LITHI	1
60	093012000	PCB CONMUTADOR ULTIMATE LITHIUM	1
61	093013000	CUBIERTA POSTERIOR CUERPO ULTIMATE LITHI	1
53	093014000	TOMA DE CARGA ULTIMATE LITHIUM	1
64 - 56	093015000	PCB INSERTO MACHO ULTIMATE LITHIUM	1
65	093016000	PLACA CUBIERTA INF. CUERPO ULTIMATE LITH	1
67-68-69-70-71-72-73-74-75-76-77	093017000	CONJUNTO BATERÍA ULTIMATE LITHIUM	1
78	093018000	SOPORTE PARED ULTIMATE LITHIUM	1
44	093287000	EMPUÑADURA SALIDA AIRE RIGHT ULTIMATE AN	1
45	093288000	EMPUÑADURA SALIDA AIRE LEFT ULTIMATE ANI	1
33	093289000	BOTÓN LIBERACIÓN HEPA ULTIMATE ANIMAL CA	1

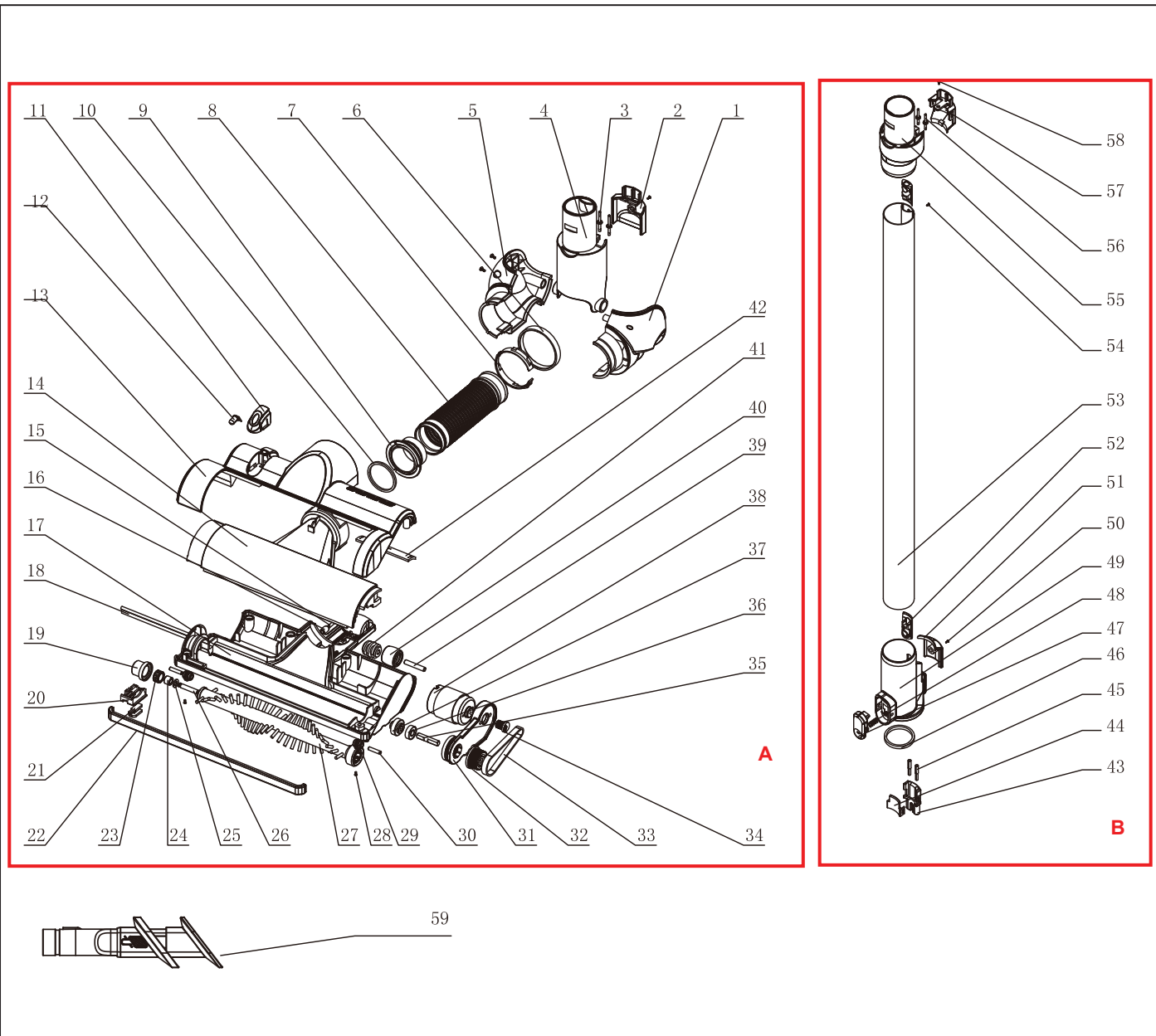
Nota informativa

Ecología y reciclabilidad del producto

En caso de proceder con la eliminación, ya sea de forma total o de alguna de las partes del producto, los residuos que se generen se deberán depositar por los medios adecuados a manos de un gestor de residuos autorizado para la Recogida selectiva de Residuos de Aparatos Eléctricos y Electrónicos.

En el caso de pilas/baterías estas deben depositarse en contenedores especiales autorizados o por los medios adecuados a través de un gestor de residuos.

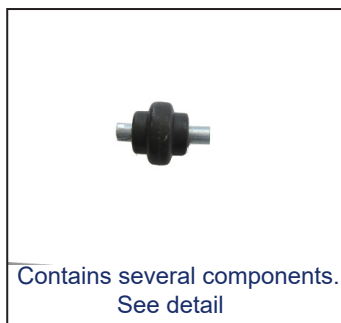
Explosionado 2



Despiece explosionado 2



093019000



Contains several components.
See detail

093022000



Contains several components.
See detail

093024000

Despiece explosionado 2



093026000



093027000



093028000



093029000



093290000



093291000



093292000



093293000



093297000

Códigos

Nº	CÓDIGO	DESCRIPCIÓN	UNID.
	093019000	FUENTE DE ALIMENTACIÓN ULTIMATE LITHIUM	1
25 - 36	093022000	RUEDA LATERAL + EJE CEPILLO ULTIMATE LIT	1
39 - 40	093024000	RUEDA GRANDE + EJE CEPILLO ULTIMATE LITHIUM	1
59	093026000	ACCESORIO 3 EN 1 ULTIMATE LITHIUM	1
	093027000	CEPILLO TAPICERIA ULTIMATE LITHIUM	1
	093028000	BOQUILLA CEPILLO ULTIMATE LITHIUM	1
	093029000	BOQUILLA LANZA ULTIMATE LITHIUM	1
A	093290000	CONJUNTO CEPILLO MOTORIZADO ULTIMATE ANI	1
20 - 21	093291000	BOTÓN DESLIZANTE CEPILLO ULTIMATE LITHIU	1
B	093292000	CJTO. TUBO DE EXTENSIÓN ULTIMATE ANIMAL ARE	1
	093293000	CONJUNTO CEPILLO ULTIMATE ANIMAL CARE	1
27	093297000	CEPILLO ULTIMATE ANIMAL CARE	1
CANJE	948984000	ASP. TAU. ULTIMATE ANIMAL CARE	1

Características Técnicas

Mod:	ULTIMATE ANIMAL CARE
Typ:	HC-1D03-22
Charger Typ:	YLS0241A-E270080
	22.2Vde

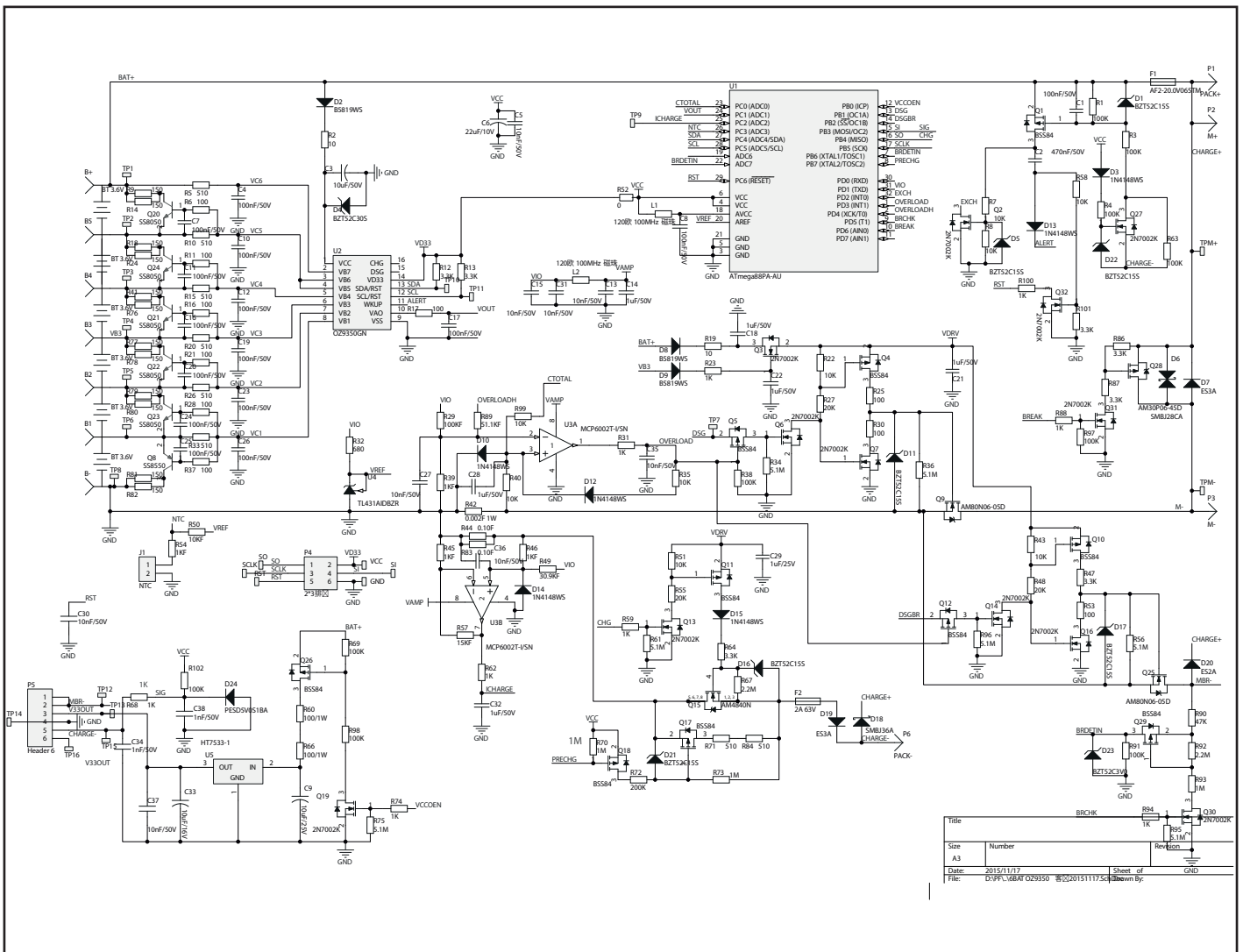
NOZZLE	
Mod:	ULTIMATE ANIMAL CARE
Typ:	HC-1D03-22
Charger Typ:	YLS0241A-E270080 22.2Vde

External power supply	
Charger Typ:	YLS0241A-E270080
Mod Typ:	HC-1D03-22
INPUT:	100-240V 50/60Hz 0.8A
OUTPUT:	27V 800mA IP20

Battery	
	LI-ion Battery Pack (6ICNMR19/66)
Mod:	PF061A
Rating:	22.21V 220mAh

LITTLE BRUSH	
Mod:	ULTIMATE ANIMAL CARE
Typ:	HC-1D03-22
Charger Typ:	YLS0241A-E270080 22.2Vde
	22.2Vde

Esquema Eléctrico



Las imágenes que se muestran y /o su color, son una representación virtual referencial y no vinculante, pudiendo cambiar ligeramente.